



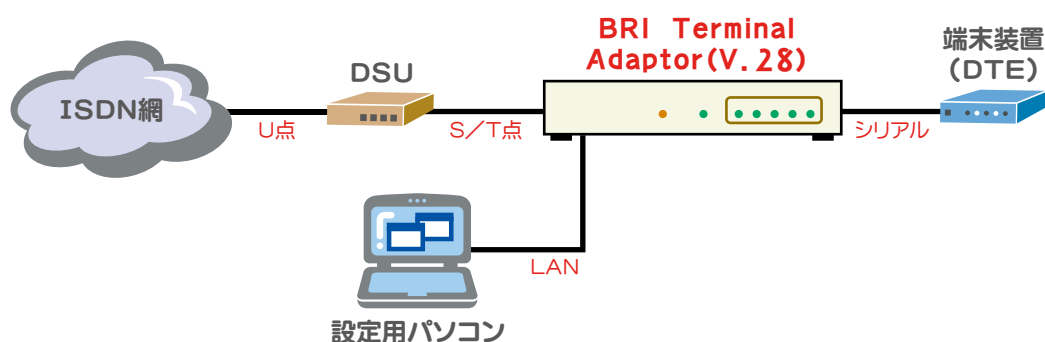
BRI Terminal Adaptor (V.28)

KG-2057



BRI Terminal Adaptor (V.28)は、シリアルインタフェースをサポートしたBRI端末装置です。高速デジタル専用線で使用できます。

接続例



定格・その他

網側インタフェース	ISDN BRI S/T点 (RJ-45) 1ポート
交換種別	【INSネット64(回線交換)】専用線
端末側インタフェース	V.28/【V.35インタフェース】1ポート
電氣的インタフェース	ITU-T勧告 V.28/【V.35】
論理的インタフェース	ITU-T勧告 V24-100
接続制御手順	ITU-T勧告 V.25bis
通信速度	9600bps、【64kbps】
接続コネクタ	Dsub25ピン(メス)(JIS X5101)
LANインタフェース	10BASE-T / 100BASE-TX
電源	AC115 / 100V±10%(50/60Hz)
消費電力	最大15W
動作環境	温度:0~40°C、湿度:70%以下(無結露)
外形寸法	210(W)×210(D)×35(H)(単位:mm 突起部除く)
重量	約1.2kg
製品構成	本体、電源ケーブル、取扱説明書

【】部はカスタマイズにより対応可能

*このパンフレットに記載されている事項は改良のため予告なく変更される場合があります。

www.koga.co.jp